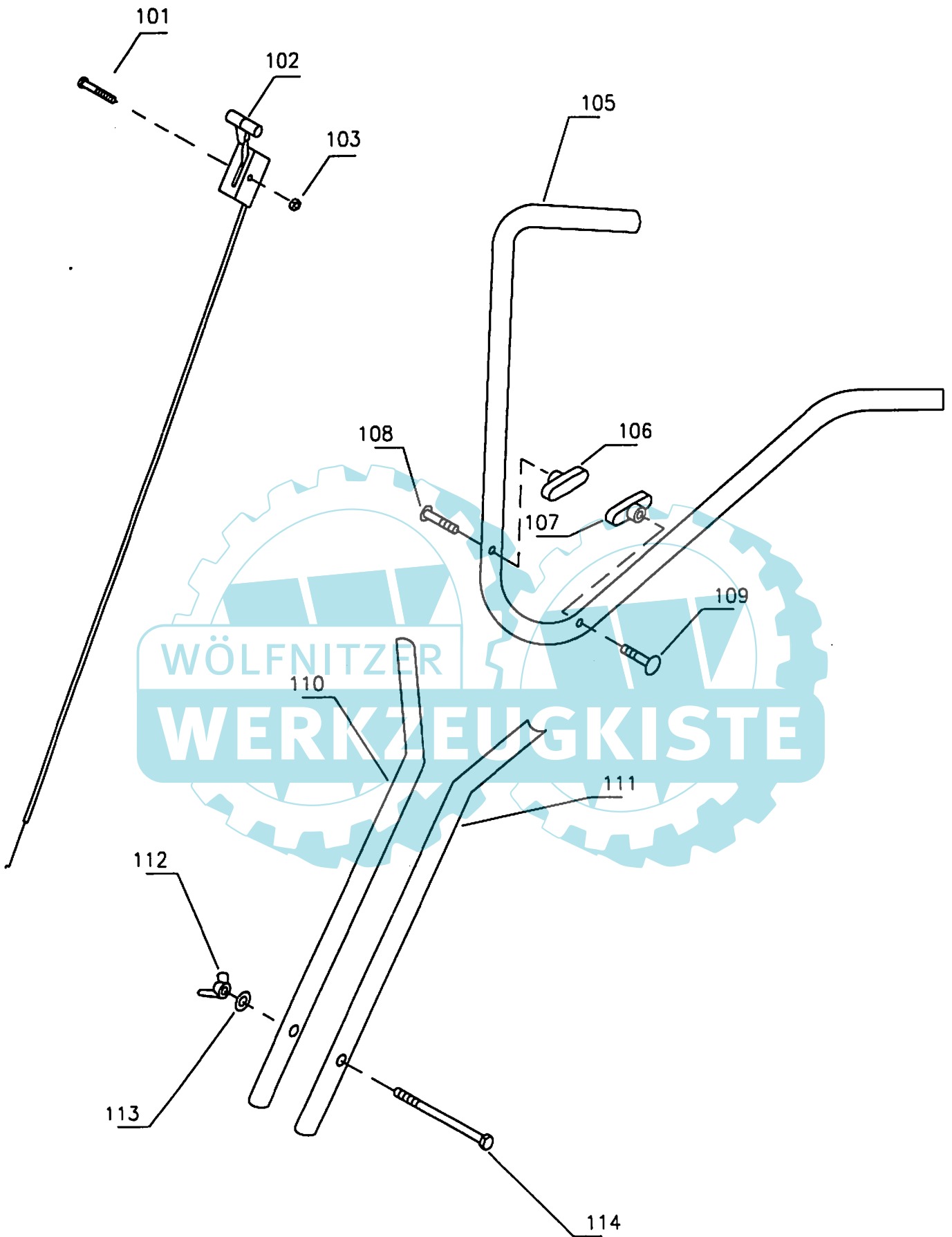
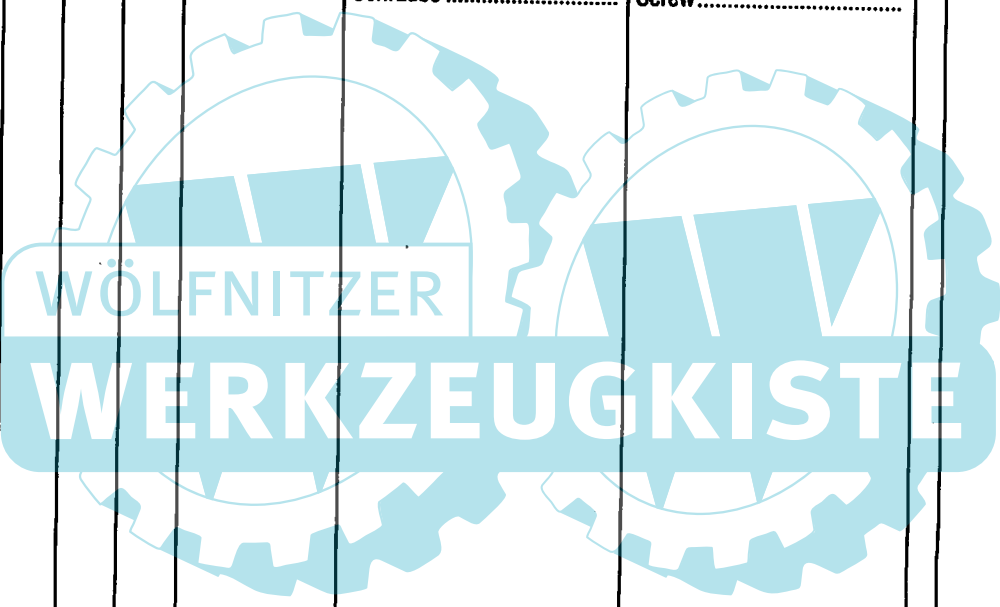
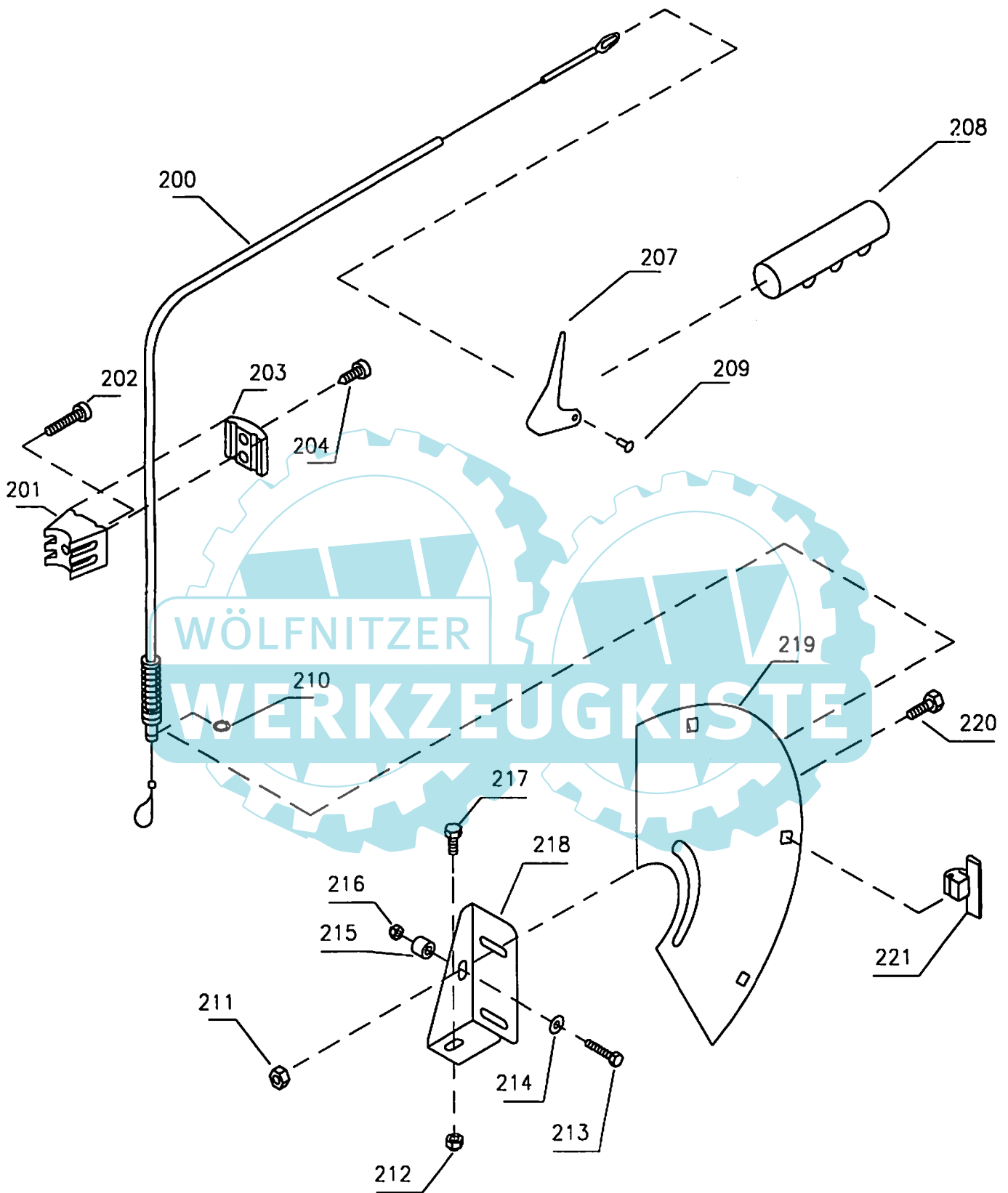


Ausgabe Issue 2000-1		Bild Nr. Picture No 754A		JB 35 MOTOR SPANNROLLE		JB 35 ENGINE BELT TENSIONER		Seite Page 72	
Pos. Fig.	Anzahl/Quantity			Artikel Nr. Part No	Bezeichnung	Description	Satz Kit	Anmerkung Notes	
	1035								
X 1	4			1482-0973-01	Schraube .....	Screw .....			
X 2	4			1482-0974-01	Mutter .....	Nut .....			
5	1			1482-0656-01	Auspuffschutz .....	Heat protection .....			
X 6	1			1482-0981-01	Spannarm kpl .....	Belt tensioner assy .....			
7	1			1482-0781-01	• Buchse .....	• Bushing .....			
8	1			1482-0782-01	• Spannarm .....	• Tension arm .....			
9	1			9699-0028-02	• Scheibe .....	• Flat washer .....			
10	1			9683-0030-02	• Scheibe .....	• Lock washer .....			
11	1			1482-0908-01	• Schraube .....	• Screw .....			
12	1			9799-1031-02	• Mutter .....	• Nut .....			
13	1			1482-0596-01	• Buchse .....	• Spacer .....			
14	1			1482-0550-01	• Spannrolle .....	• Tension roller-revers .....			
15	1			9683-0040-02	• Scheibe .....	• Lock washer .....			
16	1			9997-1025-16	• Schraube .....	• Screw .....			
17	2			9915-0808-15	Schraube .....	Set screw .....			
18	1			1482-0040-01	Keil .....	Key .....			
19	1			1482-0020-00	Riemenscheibe .....	Pulley .....			
20	1			9699-0028-02	Scheibe .....	Flat washer .....			
21	1			9683-0025-02	Scheibe .....	Lock washer .....			
22	1			9799-0631-02	Mutter .....	Nut .....			
23	1			1482-0628-01	Federhalter .....	Spring retainer .....			
24	1			1482-0535-01	Feder .....	Spring .....			
25	1			1482-0229-01	Distanz .....	Spacer .....			
26	1			9898-0625-16	Schraube .....	Screw .....			
27	1			1482-0545-01	Konsole .....	Console .....			
28	1			9699-0028-02	Scheibe .....	Flat washer .....			
29	1			9683-0030-02	Scheibe .....	Lock washer .....			
30	1			9987-5189-12	Schraube .....	Screw .....			



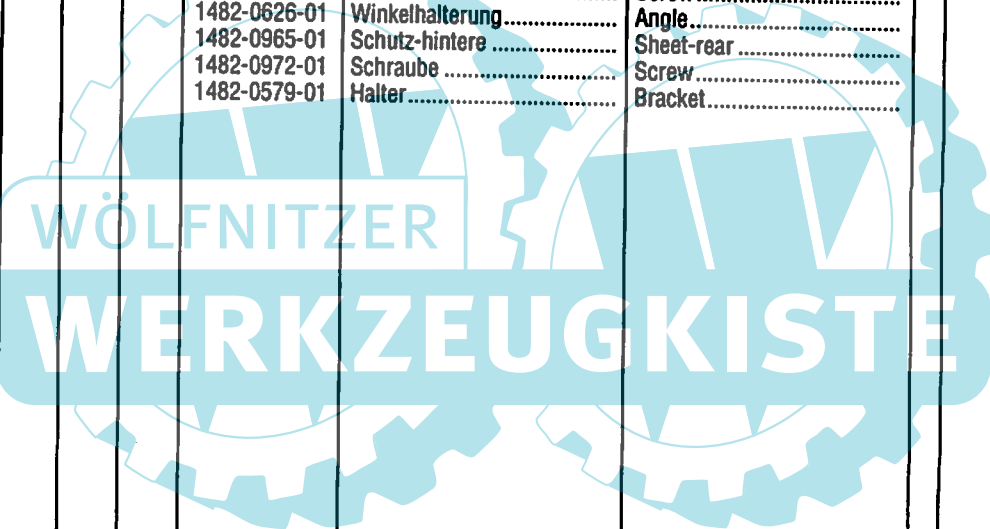
Ausgabe Issue		Bild Nr. Picture No		JB 35 FÜHRUNGSHOLM		JB 35 HANDLEBAR		Seite Page	
2000-1		755A						74	
Pos. Fig.	Anzahl/Quantity			Artikel Nr. Part No	Bezeichnung	Description	Satz Kit	Anmerkung Notes	
	1035								
X	101	1		1482-0971-01	Bolzen.....	Bolt .....			
X	102	1		1482-0978-01	Gasregulierung .....	Throttle control .....			
	103	1		9747-0631-02	Mutter .....	Lock nut .....			
	105	1		1482-0659-01	Lenkholm-Obert.,schw .....	Handle-upper, black .....			
	106	1		1482-0576-01	Mutter.....	Wing nut .....			
	107	1		1482-0576-01	Mutter.....	Wing nut .....			
X	108	1		1482-0969-01	Schraube .....	Screw.....			
X	109	1		1482-0969-01	Schraube .....	Screw.....			
	110	1		1482-0660-01	Lenkrohr-schwarz.....	Handlebar-black .....			
	111	1		1482-0660-01	Lenkrohr-schwarz.....	Handlebar-black .....			
	112	1		9751-0821-02	Mutter .....	Wing nut .....			
	113	1		9683-0030-02	Scheibe.....	Lock washer.....			
	114	1		9997-0812-02	Schraube .....	Screw.....			

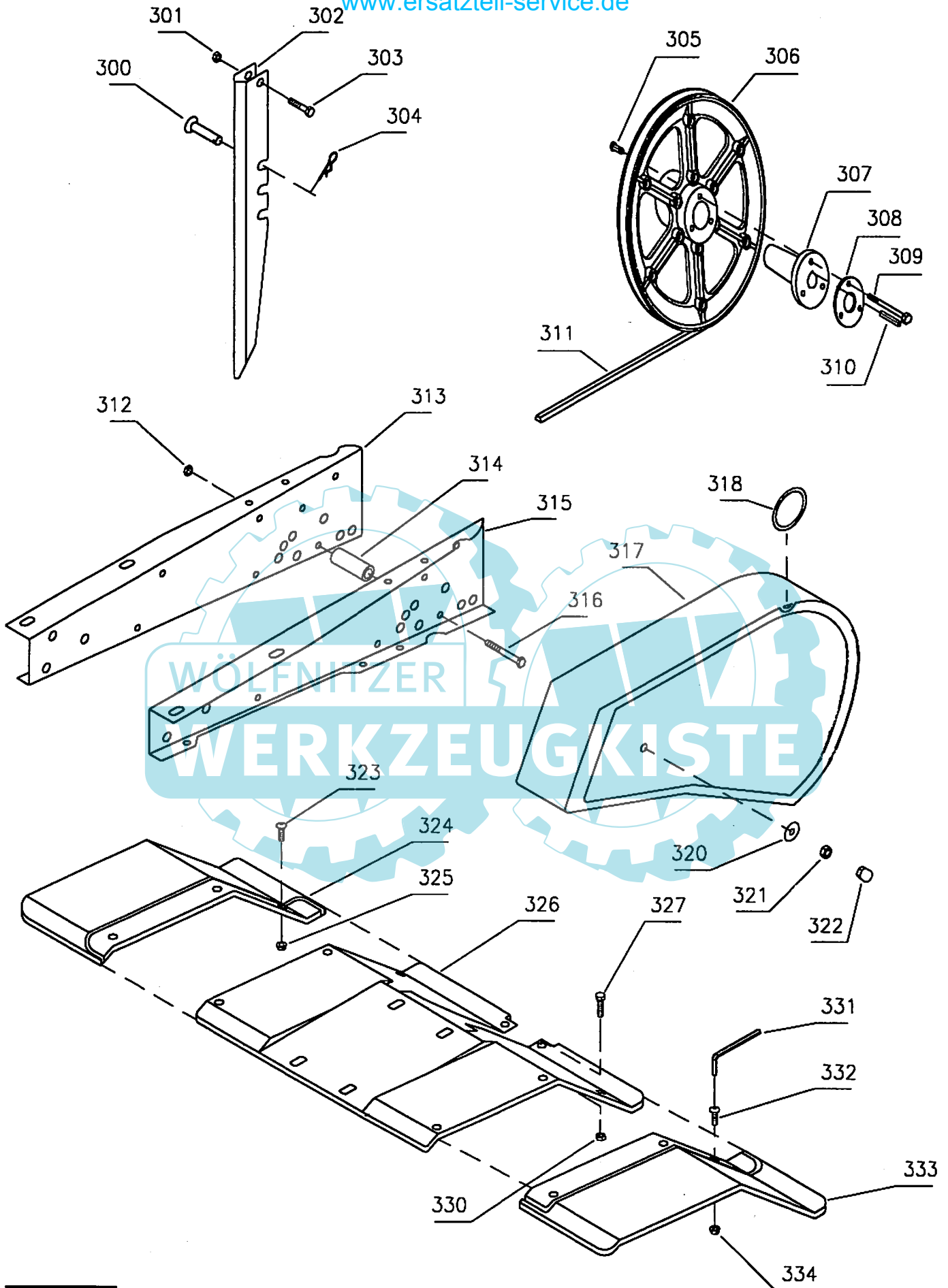




Ausgabe Issue 2000-1	Bild Nr. Picture No 756A	JB 35 KUPPLUNG	JB 35 CLUTCH	Seite Page 76
----------------------------	--------------------------------	-------------------	-----------------	---------------------

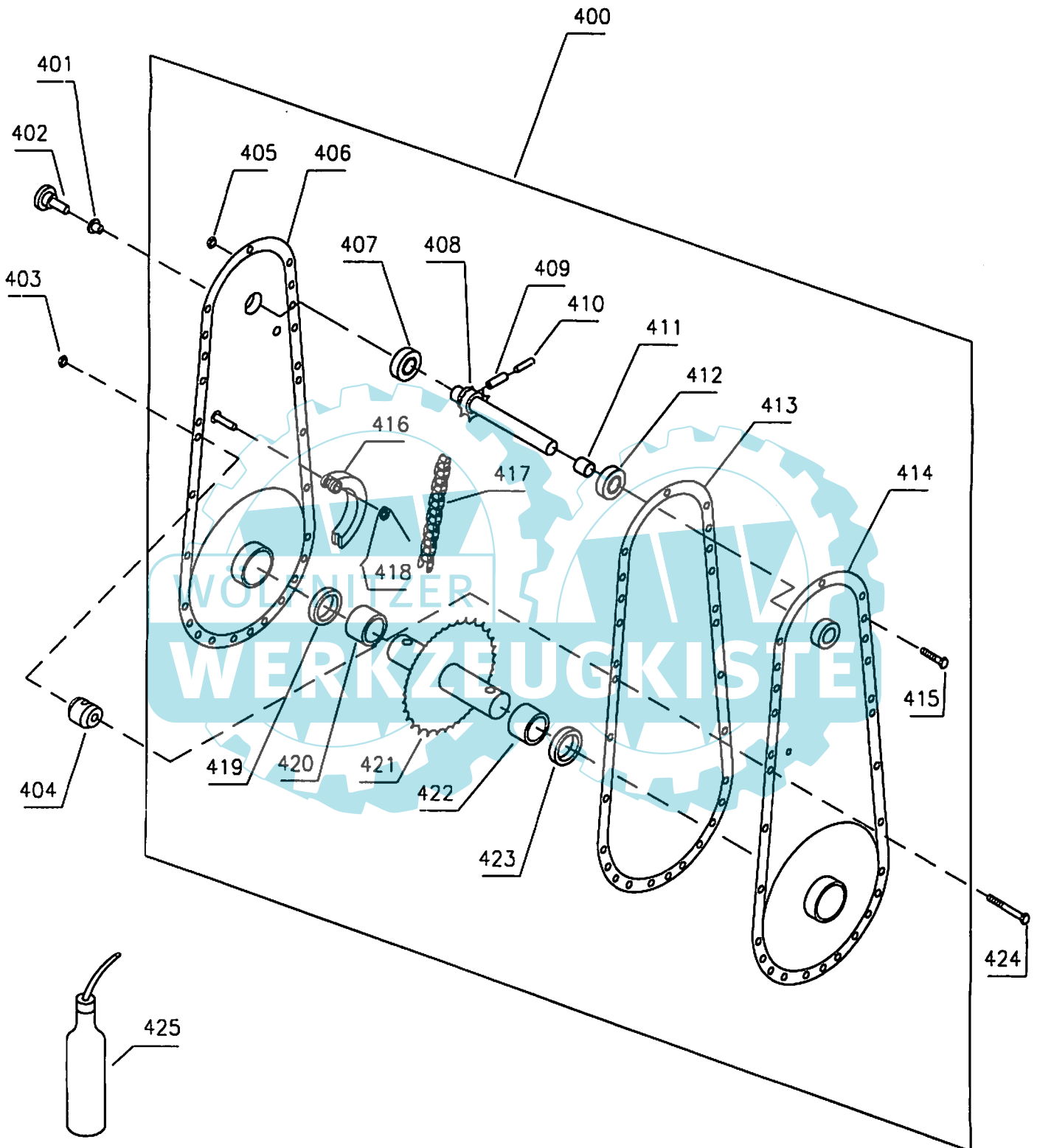
Pos. Fig.	Anzahl/Quantity			Artikel Nr. Part No	Bezeichnung	Description	Satz Kit	Anmerkung Notes
	1035							
200	1			1482-0603-01	Kupplungsdraht .....	Clutch cable-forward .....		
201	1			1482-0595-01	Drahthalter.....	Cable holder .....		
202	1			9997-0630-12	Schraube .....	Screw.....		
203	1			1482-0594-01	Spannplatte .....	Front plater .....		
204	2			1482-0571-01	Schraube .....	Screw.....		
207	1			1482-0661-01	Kupplungsgriff .....	Clutch handle .....		
208	2			1482-0575-01	Handgriff .....	Handle grip .....		
209	1			1482-0525-01	Niet.....	Rivet.....		
210	1			9650-0010-04	Verriegelungsscheibe .....	Lock ring.....		
X 211	2			1482-0974-01	Mutter.....	Nut.....		
X 212	1			1482-0974-01	Mutter.....	Nut.....		
213	2			9997-0625-16	Schraube .....	Screw.....		
214	1			9699-0025-02	Scheibe.....	Washer.....		
215	1			1482-0503-01	Buchse.....	Bushing.....		
216	1			9747-0631-02	Mutter .....	Lock nut .....		
X 217	1			1482-0972-01	Schraube .....	Screw.....		
218	1			1482-0626-01	Winkelhalterung.....	Angle.....		
X 219	1			1482-0965-01	Schutz-hintere .....	Sheet-rear .....		
X 220	2			1482-0972-01	Schraube .....	Screw.....		
221	3			1482-0579-01	Halter.....	Bracket.....		



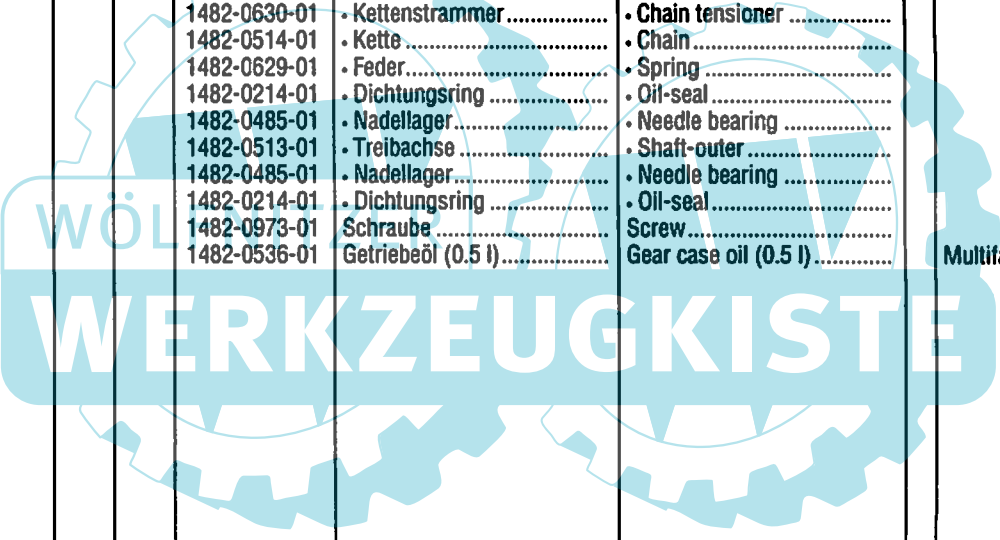


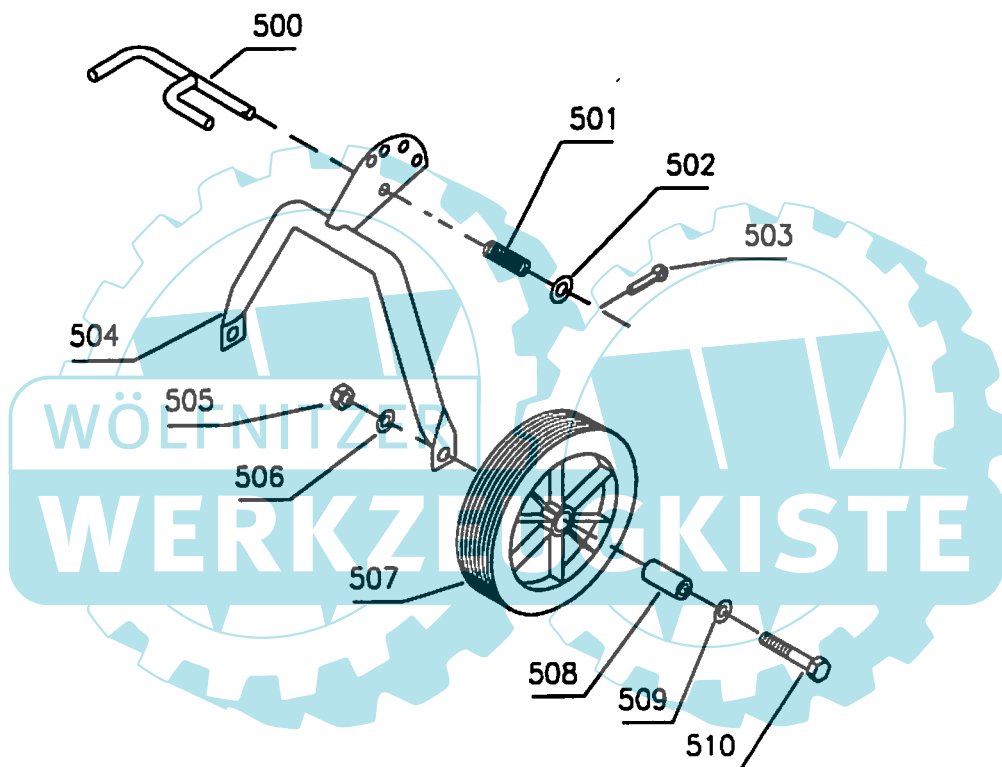




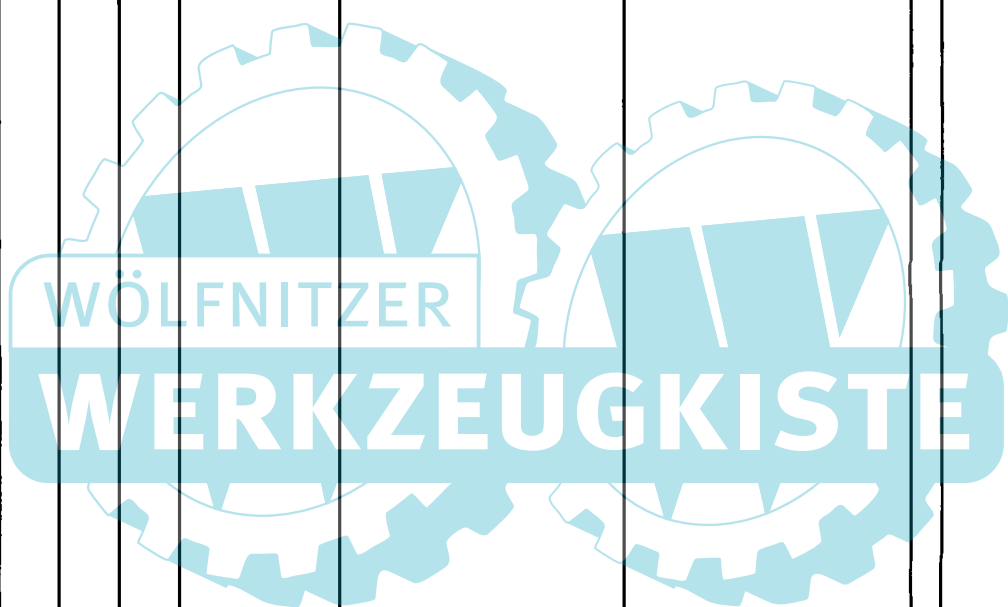


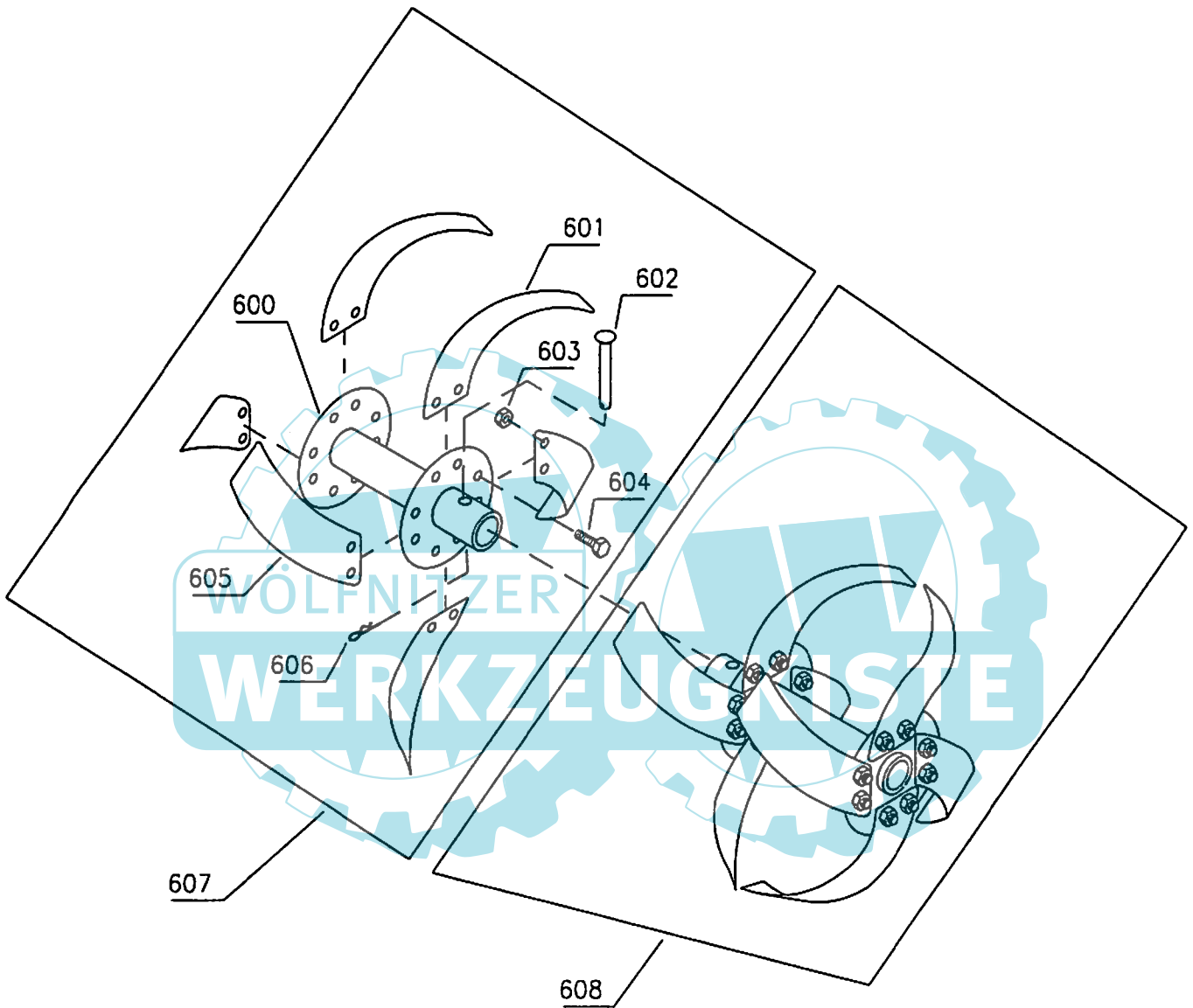
Ausgabe Issue		Bild Nr. Picture No		JB 35 KETTENGETRIEBE	JB 35 CHAIN CASE	Seite Page		
2000-1		758A				80		
Pos. Fig.	Anzahl/Quantity			Artikel Nr. Part No	Bezeichnung	Description	Satz Kit	Anmerkung Notes
	1035							
X 400	1			1482-0962-01	Getriebegehäuse kpl .....	Chain case assy .....		
401	1			1482-0554-01	Buchse.....	Bushing.....		
402	1			1482-0248-01	Ölpropfen.....	Plastic plug .....		
X 403	4			1482-0974-01	Mutter.....	Nut .....		
404	4			1482-0677-01	Montagebuchse .....	Mounting bush .....		
405	24			9799-0531-02	• Mutter .....	• Nut .....		
406	1			1482-0668-01	• Kettengehäuse-rechts .....	• Chain case-R.H. ....		
407	1			9549-0017-00	• Kugellager.....	• Ball bearing .....		
408	1			1482-0631-01	• Welle m.Trieb .....	• Inner shaft.....		
409	1			1482-0607-01	• Stift.....	• Pin.....		
410	1			1482-0606-01	• Stift.....	• Pin.....		
411	1			1482-0632-01	• Buchse.....	• Bushing.....		
412	1			9549-0017-00	• Kugellager.....	• Ball bearing .....		
413	1			1482-0633-01	• Dichtung .....	• Gasket .....		
414	1			1482-0669-01	• Kettengehäuse-links .....	• Chain case-L.H.....		
415	1			9997-0510-16	• Schraube .....	• Screw .....		
416	1			1482-0630-01	• Kettenstrammer .....	• Chain tensioner .....		
417	1			1482-0514-01	• Kette.....	• Chain .....		
418	1			1482-0629-01	• Feder.....	• Spring .....		
419	1			1482-0214-01	• Dichtungsring .....	• Oil-seal .....		
420	1			1482-0485-01	• Nadellager.....	• Needle bearing .....		
421	1			1482-0513-01	• Treibachse .....	• Shaft-outer .....		
422	1			1482-0485-01	• Nadellager.....	• Needle bearing .....		
423	1			1482-0214-01	• Dichtungsring .....	• Oil-seal .....		
X 424	4			1482-0973-01	Schraube .....	Screw.....		
425	1			1482-0536-01	Getriebeöl (0.5 l).....	Gear case oil (0.5 l).....		Multifak EP00





Ausgabe Issue		Bild Nr. Picture No		JB 35 STÜTZRÄDER	JB 35 SUPPORT WHEEL	Seite Page		
2000-1		759A				82		
Pos. Fig.	Anzahl/Quantity			Artikel Nr. Part No	Bezeichnung	Description	Satz Kit	Anmerkung Notes
	1035							
500	1			1482-0618-01	Schloß-Radbügel .....	Lock .....		
501	1			1482-0619-01	Feder .....	Spring .....		
502	1			9699-0035-02	Scheibe .....	Flat washer .....		
503	1			9599-0071-02	Splint .....	Cotter pin .....		
504	1			1482-0691-01	Radbügel .....	Wheel fork .....		
505	2			9799-1031-02	Mutter .....	Nut .....		
506	2			9683-0040-02	Scheibe .....	Lock washer .....		
507	2			1482-0526-01	Stützrad .....	Wheel .....		
508	2			1482-0521-01	Radbuchse .....	Wheel bushing .....		
509	2			9699-0035-02	Scheibe .....	Flat washer .....		
510	2			9997-1060-12	Schraube .....	Screw .....		





Ausgabe Issue		Bild Nr. Picture No		JB 35 ROTOREN		JB 35 ROTORS		Seite Page	
2000-1		760A						84	
Pos. Fig.	Anzahl/Quantity			Artikel Nr. Part No	Bezeichnung	Description	Satz Kit	Anmerkung Notes	
	1035								
600	2			1482-0894-01	• Messerrohr .....	• Tube .....		10 x 60	
601	8			1482-0889-01	• Messer-rechts .....	• Blade-R.H. ....			
602	2			1482-0887-01	• Splint .....	• Pin .....			
603	32			9794-5231-02	• Mutter .....	• Nut .....			
604	32			9987-5222-16	• Schraube .....	• Screw .....			
605	8			1482-0888-01	• Messer-links .....	• Blade-L.H. ....			
606	2			9598-0002-02	• Schließnadel .....	• Pin lock .....			
607	1			1482-0890-01	Hacksatz Kompl-rechts .....	Rotor assy-R.H. ....			
608	1			1482-0891-01	Hacksatz Kompl-links .....	Rotor assy-L.H. ....			

